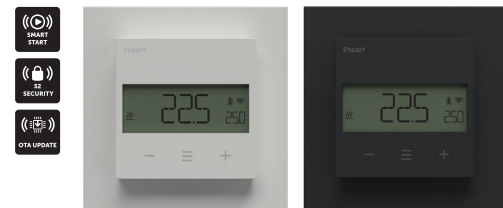


# HEATIT Z-TEMP3

## Quick Guide



Article no. 45 126 90 45 126 91	Doc. version 2024-C	Doc. date 01.09.2024
---------------------------------------	------------------------	-------------------------



White RAL 9003  
45 126 90

Black matt  
45 126 91

### INTRODUCTION

Heatit Z-Temp3 is a battery-operated thermostat designed for controlling waterbased heating systems. Used in combination with the Heatit Z-Water2, you can control your heating system through the Z-Wave® network or via the buttons on the front panel. The thermostat has a user-friendly interface.

Heatit Z-Temp3 has 3 modes: Heat, Cool, and Eco.

The thermostat fits into System 55 frames, and may be mounted alongside other equipment such as e.g dimmers or light switches. Heatit Z-Temp3 can also be mounted directly on the wall or placed freely, e.g. on a shelf.

Heatit Z-Temp3 can be set as a master thermostat. This means that you can set the setpoint and mode on one unit, and it will automatically send the setpoint and mode to other connected units.

All communication between Heatit Z-Temp3 and the controlled device is 100% wireless.

Heatit Z-Temp3 uses 2x AAA batteries, but you can also connect the device to an external power source. The Heatit Transformer 230VAC (45 126 48) is recommended for this purpose.

Heatit Z-Temp3 can be associated with Heatit ZM Single Relay, other Z-Wave relays, Heatit ZM Thermostat, Heatit Z-TRM6 Thermostat and other Z-Wave devices to control other types of heating solutions.

Heatit Z-Temp3 is a great choice for the restoration or renovation of existing buildings, as it is easy to install without the need for wiring. We recommend using multiple 230VAC devices to create a mesh network.

### QUICK START

1. Insert the batteries or alternatively connect the cable supplied with the Heatit Transformer 230VAC (Art. no. 45 126 48).
2. Mount the device directly on the wall or on a junction box.
3. If using a power supply instead of batteries, Connect the wires according to the description in Chapter "Connections". Turn on the voltage.
4. Set the primary controller in add mode (security/non-security).
5. Hold the Center button until "OFF" is shown in the display (approx. 5 seconds).
6. Press the "+" button once to reach "CON", and hold the middle button "≡" until the display shows a rotating pattern.
7. The thermostat will display "INCL" when the thermostat is successfully added.

NB! If adding/removing fails, Err (error) will appear.

### ASSOCIATION GROUPS

GROUPS	DESCRIPTION
Group 1 – Used by controller	Lifeline. Max nodes in group: 1
Group 2 – For controlling Relays	Binary Switch Set. Max nodes in group: 10
Group 3 – Used with Group 4 to enable Master Thermostat	Thermostat Setpoint set. Max nodes in group: 10
Group 4 – Used with Group 3 to enable Master Thermostat	Thermostat Mode set. Max nodes in group: 10

If the thermostat is to control a relay, an association from Group 2 must be created from the thermostat to the relay that is to be controlled.

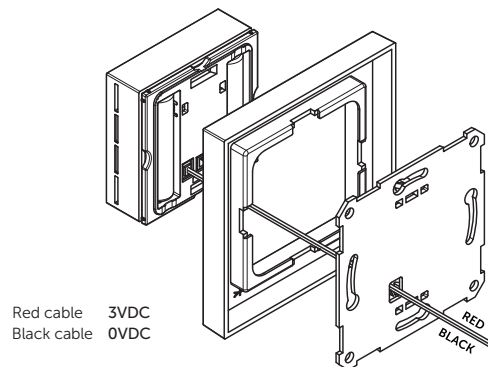
Disclaimer: When using the Heatit Z-Temp3 to control multiple relays on a Heatit Z-Water (Art. no. 4512475) or a Heatit Z-Water2 (Art. no. 4512495), only use relays 1 through 7. Do not use relays 8, 9, or 10 for this purpose.

If the thermostat is to control other thermostats as a master thermostat, an association from Group 3 and Group 4 must be created from the master thermostat to the thermostats to be controlled.

### CONNECTIONS

The Heatit Z-Temp3 can be connected to a 2.7 to 3.3VDC power supply via the optional cable, providing an alternative to using batteries. The cable is supplied with the Heatit Transformer 230VAC (Art. no. 45 126 48).

To access the batteries and power connector, or to mount the device, hold the sides of the display and gently pull outwards to detach the thermostat from the mounting plate.



### INSTALLATION

Remove the thermostat from the frame and mounting plate. Insert the 2x AAA batteries in the thermostat or connect the connector on the back using the optional cable. The thermostat offers versatile installation options, allowing it to be mounted on a wall, on a junction box or placed at a preferred location. For wall mounting, attach the mounting plate using either screws or double-sided tape. If mounting on a junction box, use screws. Once the mounting plate is in place, carefully push the thermostat back onto the mounting plate.

NB! Be careful when installing the batteries, ensuring their polarity matches the indented markings on the plastic.

### ADD/REMOVE

The primary controller/gateway has a mode for adding or removing devices. Please refer to your primary controller manual on how to set the primary controller in add/remove mode. The device may only be added or removed from the network if the primary controller is in add/remove mode. When the device is removed from the network, it will NOT revert to factory settings.

Adding the device within a 2 meter range from the gateway can minimize faults during the Interview process.

There are two ways to add the device to a Z-Wave network.

#### Standard (Manual)

Add/remove mode is indicated on the device by rotating LCD segments on the display. It indicates this for 90 seconds until a timeout occurs, or until the device has been added to/removed from the network. Configuration mode can also be cancelled by performing the same procedure used for starting Configuration mode.

1. Hold the Center button for 5 seconds. The display will show "OFF".
2. Press the "+" button once to see "CON" in the display.
3. Start the add/remove device process in your primary controller.
4. Start the configuration mode on the thermostat by holding the Center button for approximately 2 seconds.

The device is now ready for use with default settings.

NB! When the device is removed from the gateway, the parameters are not reset. To reset the parameters, see Chapter "Factory reset".

If inclusion fails, please perform a "remove device" process and try again. If inclusion fails again, please see "Factory reset".

#### SmartStart (Automatic)

SmartStart enabled products may be added to a Z-Wave network by scanning the Z-Wave QR-Code on the product if your primary controller supports SmartStart inclusion. No further action is required and the SmartStart product will be added automatically after being powered on within range of the primary controller.

#### FACTORY RESET

Enter the menu by holding the Center button for about 5 seconds, navigate in the menu with the "+" button til you see FACT. Press the Center button until you see "-- --" blinking in the display, then hold for about 5 seconds to perform a reset. You may also initiate a reset by holding the Right and Center buttons for 55 seconds.

When either of these procedures has been performed, the thermostat will perform a complete factory reset. The device will display "RES" for 5 seconds while performing a factory reset. When "RES" is no longer displayed, the thermostat has been reset.

Please use this procedure only when the primary controller is missing or otherwise inoperable.

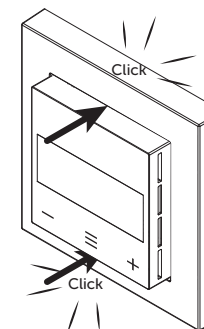
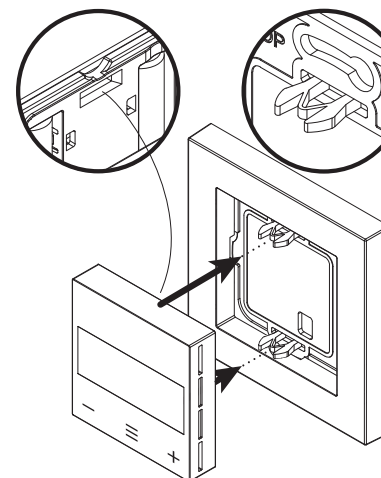
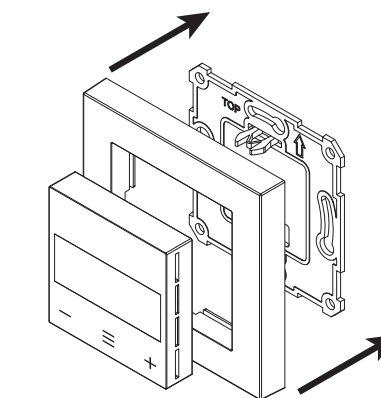
#### DISPLAY ICONS

ICON	DESCRIPTION
	This icon will be displayed while the relay is on and the thermostat is in either Heating or Eco mode.
	This icon will be displayed while the relay is on and the thermostat is in Cooling mode.
	This icon shows the current signal strength.
	This icon shows the battery status.

#### DISCLAIMER

Battery lifespan may vary based on the installation environment and usage conditions.

### ORDER OF ASSEMBLY

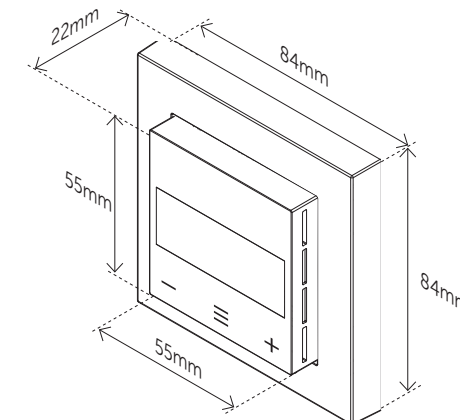


TECHNICAL DATA	
Protocol	Z-Wave, 868.4MHz
Chip	Z-Wave 800 chip
Rated voltage	2.7VDC to 3.3VDC
Battery	2xAAA
Power consumption	<1W
Ambient temperature	5°C to 40°C
Temperature range	5°C to 40°C
Storage temperature	-30°C to 70°C
Hysteresis	0.3°C to 3.0°C (Default 0.5°C)
Humidity	10% to 85% RH
Range RF	Min. 40 meter
IP Code	IP21
Size (LxWxH)	84 x 84 x 22mm
Approvals	Z-Wave Plus, CE, Reach, RED, RoHS

Working frequency 868.4MHz, Max output power 12.49dBm. The distance between user and products should be no less than 20 cm. There is no restriction to use this product across the EU countries. Hereby, Heatit Controls AB declares that this device is in compliance with the essential requirements another relevant provisions of Directive 2014/53/EU.

### MAINTENANCE

The product is maintenance-free. Indoor use only.



We develop and design our products according in accordance with our strict quality requirements (ISO 9001) and environmental requirements (ISO 14001). All electrical installations must be carried out by an authorized electrical installer. The product must be installed in accordance with our installers manual and national building codes. Any wrongful installation, misuse, damage of the product, is not covered under warranty. Updated documentation is available at [www.heatit.com](http://www.heatit.com) and/or documents.heatit.com. Heatit Controls AB can not be held liable for any type of errors or omissions in our product information. Product specifications may change without further notice.



Org. doc. 01.07.2024

Heatit Controls AB | Läkavägen 4, 454 31 BRASTAD, SWEDEN  
Phone: +47 61 18 77 71 | [post@heatit.com](mailto:post@heatit.com) – [www.heatit.com](http://www.heatit.com)

# HEATIT Z-TEMP3

## Quick Guide



EL-nummer 45 126 90 45 126 91	Dok. versjon 2024-C	Dok. dato 01.09.2024
-------------------------------------	------------------------	-------------------------



Hvit RAL 9003  
45 126 90

Sort matt  
45 126 91

### INNLEDNING

Heatit Z-Temp3 er en batteridrevet termostat designet for styring av vannbåren varme. Når den brukes i kombinasjon med Heatit Z-Water2, kan du styre varmesystemet ditt gjennom Z-Wave®-nettverket eller via knappene på fronten. Termostaten har et brukervennlig grensesnitt.

Heatit Z-Temp3 har 3 moduser: Heat, Cool og Eco.

Heatit Z-Temp3 passer inn i System 55 rammer, så den kan monteres sammen med annet utstyr som dimmere, lysbrytere osv. Heatit Z-Temp3 kan også monteres fritt eller stå på f.eks en hylle.

Heatit Z-Temp3 kan settes som en mastertermostat. Det betyr at du kan sette settpunktet og modus på én enhet, og den vil automatisk sende settpunktet og modus til andre tilkoblede enheter.

All kommunikasjon mellom Heatit Z-Temp3 og den kontrollerte enheten er 100% trådløs.

Heatit Z-Temp3 bruker 2x AAA-batterier, men har også en utgang for å koble enheten til en ekstern strømkilde. Heatit Transformer 230VAC (4512648) er det foretrukne produkt for dette bruksområdet.

Heatit Z-Temp3 kan assosieres med Heatit ZM Single Relay, andre Z-Wave reléer, Heatit ZM Thermostat, Heatit Z-TRM6 Thermostat og andre Z-Wave-enheter for å styre andre typer varmeløsninger.

Heatit Z-Temp3 er et godt valg ved restaurering eller ombygging av eksisterende bygninger, da den er enkel å installere uten behov for kabling. Vi anbefaler å bruke flere 230VAC-enheter for å lage et mesh-nettverket.

### QUICK START

- Sett inn batteriene, eller koble alternativt til kabelen som følger med Heatit Transformer 230VAC (Art. nr. 4512648).
- Monter enheten direkte på veggen eller i en veggboкс.
- Hvis du bruker strømforsyning i stedet for batterier, koble ledningene som beskrevet i "Koblinger". Slå på strømmen.
- Sett gatewayen i inkluderings-/ekskluderingsmodus (security/non-security)
- Hold midtknappen inne til du ser "OFF" i displayet (ca. 5 sek.)
- Trykk på "+" knappen til "CON" vises i displayet. Hold inne den midtre knappen "≡" til displayet viser et roterende mønster.
- Displayet vil vise "INCL" når termostaten har blitt inkludert. NB! Hvis termostaten ikke ble inkludert/ekskludert vil "Err" (error) vises i displayet.

### ASSOSIASJONGRUPPER

GRUPPE	BESKRIVELSE
Group 1 – Used by controller	Lifeline. Max nodes in group: 1
Group 2 – For controlling Relays	Binary Switch Set. Max nodes in group: 10
Group 3 – Used with Group 4 to enable Master Thermostat	Thermostat Setpoint set. Max nodes in group: 10
Group 4 – Used with Group 3 to enable Master Thermostat	Thermostat Mode set. Max nodes in group: 10

Dersom termostaten skal styre et relé må en assosiasjon fra Gruppe 2 opprettes ifra termostaten til reléet som skal styres.

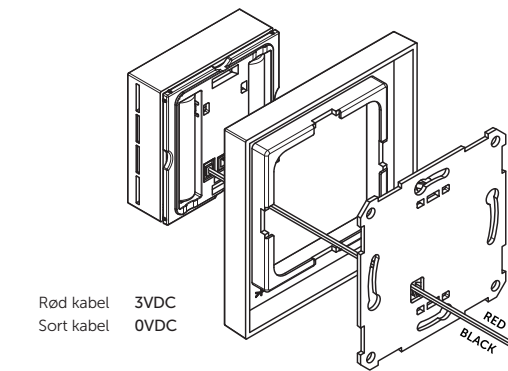
Viktig: Ved bruk av Heatit Z-Temp3 for å styre flere reléer på en Heatit Z-Water (Art. nr. 4512475) eller en Heatit Z-Water2 (Art. nr. 4512495), bruk kun reléene 1 til 7. Ikke bruk reléene 8, 9 eller 10 til dette formålet.

Hvis termostaten skal styre andre termostater som mastertermostat må en assosiasjon fra Gruppe 3 og Gruppe 4 opprettes mellom mastertermostaten og termostatene som skal styres.

### KOBLINGER

Som et alternativ til batterier kan Heatit Z-Temp3 kobles til en strømforsyning på 2,7 til 3,3VDC via medfølgende kabel. The cable is supplied with the Heatit Transformer 230VAC (Art. no. 45 126 48).

For å få tilgang til batteriene og strømtilkoblingen, eller for å montere enheten, hold sidene på displayet og trekk forsiktig utover for å løsne termostaten fra monteringsplaten.



### INSTALLASJON

Fjern termostaten fra rammen og monteringsplaten. Sett inn 2x AAA-batterier i termostaten eller koble til kontakten på baksiden ved å bruke den valgfrie kabelen. Termostaten tilbyr fleksible installasjonsalternativer, slik at den kan monteres på en vegg, i en veggboкс eller plasseres på et foretrukket sted. For veggmontering, fest monteringsplaten ved hjelp av enten skruer eller dobbeltsidig tape. Hvis du monterer på en veggboкс, bruk skruer. Når monteringsplaten er på plass, trykk termostaten forsiktig tilbake på monteringsplaten.

NB! Vær forsiktig når du installerer batterier, og sørg for at polariteten til batteriene er i samsvar med trykket på plasten.

### INKLUDERING/EKSKLUDERING Vennligst les dette før installering

Gatewayen har en modus for å inkludere eller ekskludere enheter. Se manualen til din gateway for hvordan du setter gatewayen i inkluderings-/ekskluderingsmodus. Enheten kan bare legges til eller fjernes fra nettverket når gatewayen er i inkluderings-/ekskluderingsmodus. Når enheten fjernes fra nettverket, vil den IKKE gå tilbake til fabrikkinnstillinger.

Vi anbefaler å legge til enheten innenfor en rekkevidde på 2 meter fra gatewayen.

Enheten kan inkluderes i et Z-Wave-nettverk på to måter:

#### Standard (Manuell)

Inkluderings-/ekskluderingsmodus indikeres på enheten ved "roterende" LCD segmenter som vises på skjermen. Dette indikeres i 90 sekunder til en timeout oppstår, eller til enheten er lagt til/fjernet fra nettverket. Konfigurasjonsmodus kan også avbrytes ved å utføre samme prosedyre som brukes til å starte konfigurasjonsmodus.

- Hold nede den midtre knappen i 5 sekunder. Skjermen vil vise "OFF".
- Trykk "+" knappen en gang for å se "CON" på skjermen.
- Start prosessen for å legge til eller fjerne enheten i gatewayen.
- Sett termostaten i konfigurasjonsmodus ved å holde nede den midtre knappen i omtrent 2 sekunder.

Enheten er nå klar til bruk med standardinnstillinger.

NB! Når enheten fjernes fra gatewayen, blir ikke parameterne tilbakestilt. Hvis du vil tilbakestille parameterne, se "Fabrikkinnstilling".

Hvis inkluderingen mislykkes, utfør en "fjern enhet"-prosess og prøv igjen. Hvis inkluderingen mislykkes igjen, kan du vurdere å utføre en fabrikktilbakestilling.

#### SmartStart (Automatisk)

SmartStart-aktiverte produkter kan legges til et Z-Wave-nettverk ved å skanne Z-Wave QR-koden på produktet hvis gatewayen din støtter SmartStart-inkludering. Ingen ytterligere handling er nødvendig, og SmartStart-produktet legges til automatisk etter å ha blitt slått på innenfor rekkevidden til gatewayen.

#### FABRIKKINNSTILLING

Gå inn i menyen ved å holde midtknappen inne i ca. 5 sekunder, naviger i menyen med "+"-knappen til du ser FACT. Trykk på midtknappen til du ser "-- --" blinke i displayet, og hold deretter knappen inne i ca. 5 sekunder for å utføre en tilbakestilling. Du kan også starte en tilbakestilling ved å holde inne høyre- og midtknappen i 55 sekunder.

Når en av disse prosedyrene er utført, vil termostaten utføre en fullstendig tilbakestilling til fabrikkinnstillinger. Enheten vil vise "RES" i 5 sekunder mens den utfører tilbakestillingen. Når "RES" ikke lenger vises, er termostaten tilbakestilt.

Bruk denne prosedyren bare når gatewayen mangler eller på annen måte ikke fungerer.

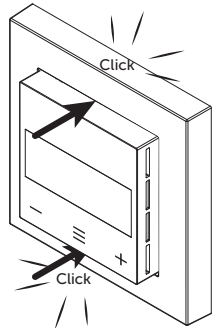
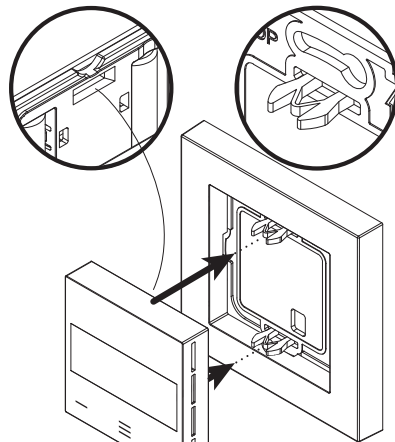
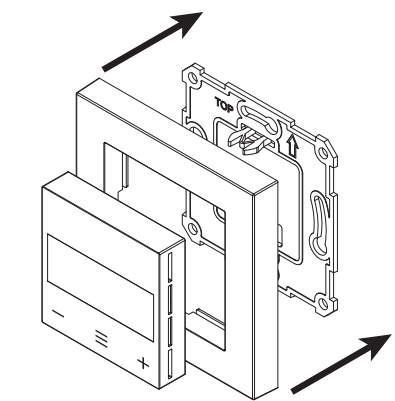
#### DISPLAY-IKONER

IKON	BESKRIVELSE
	Dette ikonet vises når reléet er på og termostaten er i enten "Heat" eller "Eco"-modus.
	Dette ikonet vises når reléet er på og termostaten er i "Cool"-modus.
	Dette ikonet viser nåværende signalstyrke.
	Dette ikonet viser batteristatus.

#### FORBEHOLD

Batteriets levetid kan variere avhengig av installasjonsmiljøet og bruksforholdene.

#### MONTERINGSREKKEFØLGE



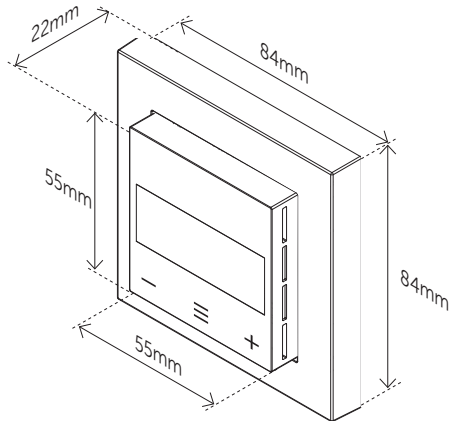
TEKNISKE DATA	
Protokoll	Z-Wave, 868.4MHz
Chip	Z-Wave 800 chip
Spennning	2.7VDC to 3.3VDC
Batterier	2xAAA
Eget forbruk	<1W
Omgivelsestemperatur	5°C til 40°C
Reguleringstemperatur	5°C til 40°C
Lagringstemperatur	-30°C til 70°C
Hysterese	0,3°C til 3,0°C (standard 0,5°C)
Luftfuktighet	10% to 85% RH
Rekkevidde RF	Min. 40 meter
IP-klasse	IP21
Størrelse (LxBxH)	84 x 84 x 22mm
Sertifisering	Z-Wave Plus, CE, Reach, RED, RoHS

Frekvens 868.4MHz, Maks. effektnivå 12,49dBm. Avstanden mellom bruker og produkt bør være mer enn 20 cm i drift. Det er ingen begrensning på bruk av dette produktet i EU-landene.

Herved erklærer Heatit Controls AB at denne enheten er i samsvar med de grunnleggende kravene og andre relevante bestemmelser i direktiv 2014/53/EU.

#### VEDLIKEHOLD

Produktet trenger ikke vedlikehold. Kun for innendørs bruk.



Vi utvikler og designer våre produkter i henhold til strenge kvalitets- (ISO 9001) og miljøkrav (ISO 14001). Alle elektriske installasjoner skal utføres av en registrert installasjonsvirksomhet. Produktet skal installeres i samsvar med installasjonsveiledning og NEK 400. Eventuelle installasjonsfeil, feil bruk eller skade på produktet dekkes ikke av garantien. Oppdatert dokumentasjon finnes tilgjengelig på [www.heatit.com](http://www.heatit.com) og/eller [documents.heatit.com](http://documents.heatit.com). Heatit Controls AB kan ikke holdes ansvarlig for noen form for feil eller uttalelser i vår produktinformasjon. Produktspesifikasjonene kan endres uten ytterligere varsel.



Org. doc. 01.07.2024

Heatit Controls AB | Läkavägen 4, 454 31 BRASTAD, SWEDEN  
Tlf: +47 61 18 77 77 | [post@heatit.com](mailto:post@heatit.com) – [www.heatit.com](http://www.heatit.com)

