

Nice

HubPowerbank

Reservestromversorgung und Internetquelle

DE - Anweisungen und Warnhinweise für die Installation und Verwendung

Nice

1 WARNUNGEN UND ALLGEMEINE VORSICHTSMASSNAHMEN

- **VORSICHT! - Dieses Handbuch enthält wichtige Anweisungen und Warnhinweise für die persönliche Sicherheit.** Lesen Sie alle Teile dieses Handbuchs sorgfältig durch. Im Zweifelsfall unterbrechen Sie sofort die Installation und wenden Sie sich an den technischen Kundendienst von Nice.
- **VORSICHT! - Wichtige Hinweise: Bewahren Sie dieses Handbuch an einem sicheren Ort auf, um spätere Wartungs- und Ent-sorgungsmaßnahmen am Produkt durchführen zu können.**
- **VORSICHT! - Jede andere Verwendung als die hier angegebene oder unter anderen als den in diesem Handbuch angegebenen Umgebungsbedingungen gilt als unsachgemäß und ist streng verboten!**
- Das Verpackungsmaterial des Produkts muss in Übereinstimmung mit den örtlichen Vorschriften entsorgt werden.
- Nehmen Sie niemals Änderungen an einem Teil des Geräts vor. Andere als die angegebenen Eingriffe können nur zu Fehlfunktionen führen. Der Hersteller lehnt jede Haftung für Schäden ab, die durch behelfsmäßige Veränderungen am Produkt entstehen.
- Stellen Sie das Gerät niemals in der Nähe von Wärmequellen auf und setzen Sie es keinen offenen Flammen aus. Diese Maßnahmen können das Produkt beschädigen und zu Fehlfunktionen führen.
- Dieses Produkt ist nicht dafür bestimmt, durch Personen (einschließlich Kinder) mit eingeschränkten physischen, sensorischen oder geis-tigen Fähigkeiten oder mangels Erfahrung und mangels Wissen benutzt zu werden, es sei denn, sie werden durch eine für ihre Sicherheit zuständige Person beaufsichtigt oder erhalten von ihr Anweisungen, wie das Produkt zu benutzen ist.
- Der Hersteller haftet nicht für Verluste oder Schäden, die sich aus der Nichtbeachtung der Anweisungen ergeben. Bewahren Sie dieses Handbuch zum späteren Nachschlagen an einem sicheren Ort auf.
- Dieses Produkt ist kein Spielzeug. Halten Sie es von Kindern und Tieren fern.
- Es besteht Explosionsgefahr, wenn die Batterie durch einen falschen Typ ersetzt wird. Entsorgen Sie verbrauchte Batterien gemäß den An-weisungen.
- Behandeln Sie das Produkt vorsichtig und achten Sie darauf, es nicht zu zerdrücken, zu stoßen oder fallen zu lassen, um Schäden zu ver-meiden.
- Dieses Produkt ist nur für den Gebrauch in Innenräumen bestimmt. Verwenden Sie es nicht im Freien!
- Setzen Sie dieses Produkt nicht Feuchtigkeit, Wasser oder anderen Flüssigkeiten aus. Stellen Sie keine wasserführenden Gefäße in die Nähe des Geräts.
- Verwenden Sie das Produkt nicht außerhalb der empfohlenen Temperatur- und Feuchtigkeitsbereiche.
- Halten Sie das Produkt von Wärmequellen fern und setzen Sie es nicht dem direkten Sonnenlicht aus. Decken Sie das Produkt nicht ab und legen Sie nichts darauf.
- Schließen Sie kein Kabel mit einer Länge von mehr als 3 Metern an den USB-Anschluss an.
- Stellen Sie das Produkt nicht in Metallkästen oder auf Metallflächen, um eine optimale Funkleistung zu gewährleisten.
- Lassen Sie den Akku nicht über einen längeren Zeitraum geladen, wenn Sie ihn nicht benutzen.
- Lagern Sie Akkus nicht an Orten, an denen sie durch leitendes Material kurzgeschlossen werden können.
- Zerlegen Sie keine defekten Akkuzellen und versuchen Sie nicht, sie zu reparieren.
- Falls eine Zelle ausläuft, achten Sie darauf, dass die Flüssigkeit nicht mit Haut oder Augen in Berührung kommt. Falls es zu einem Kontakt gekommen ist, waschen Sie die betroffene Stelle mit Wasser und suchen Sie einen Arzt auf.
- Bitte verwenden Sie nur ein Ladegerät, das mit den Geräten kompatibel ist.

2 PRODUKTBESCHREIBUNG

Mit der HubPowerbank können Sie die Hubs Yubii Home oder Home Center 3 Lite an eine Notstromquelle und, nach Installation einer SIM-Karte, an eine zusätzliche Internetverbindung anschließen. Normalerweise verwendet der Smart Home-Hub die Hauptstromquelle und das Wi-Fi-Netzwerk, und im Falle eines Stromausfalls schaltet das Gerät automatisch auf eine Notstromquelle um. Nach dem Anschluss an die HubPowerbank kann der Smart Home Hub bis zu 12 Stunden lang unabhängig arbeiten.

Inhalt des Pakets:

- HubPowerbank
- USB-A auf Micro USB Kabel
- Handbuch
- Akku

3 AUSSEHEN

Das Gerät misst 83 x 72 x 24 mm.

Die in den Abbildungen 1 und 2 dargestellten Symbole stehen für:

- A** - USB-A-Anschluss (Ausgang)
- B** - Einschalttaste
- C** - WPS-Taste
- D** - Micro-USB-Anschluss (Eingang)
- E** - LED-Anzeigen (siehe Tabelle A1).
- F** - Reset-Taste Micro USB port (input)

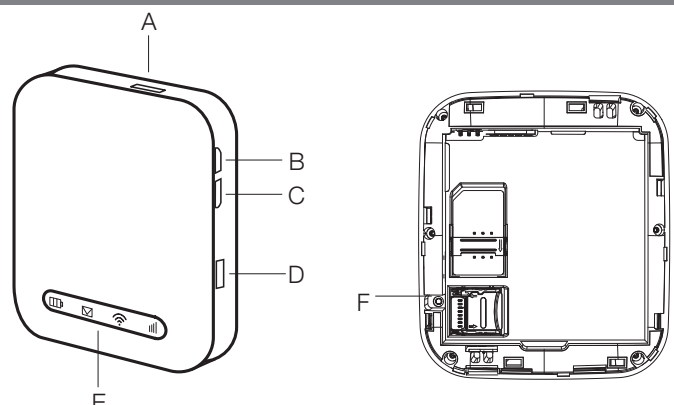






Abb. 1. HubPowerbank - Vorderseite.

Abb. 2. HubPowerbank - Rückseite.

Tabelle A1 - LED-Anzeigen

Symbol	Beschreibung
	Batterieanzeige: <ul style="list-style-type: none">• Grün - guter Batteriestand• Blinkend Grün - Ladevorgang• Rot - niedriger Batteriestand• Rot blinkend - Gerät wird bald ausgeschaltet
	SMS-Anzeige: <ul style="list-style-type: none">• Blau - eine neue oder ungelesene SMS wird erwartet• Aus - keine neuen oder ungelesenen SMS
	Wi-Fi-Anzeige: <ul style="list-style-type: none">• Blau - Wi-Fi aktiviert• Off - Wi-Fi disabled
	Anzeige der Signalstärke: <ul style="list-style-type: none">• Grün - Verbunden (4G)• Blau - Verbunden (3G)• Rot - Nicht verbunden (kein Signal oder keine SIM-Karte)

4 INSTALLATION

4.1 - Erstinstallation

1. Laden Sie das Gerät über den Micro-USB-Anschluss vollständig auf (siehe Abb. 1 - D).
2. Entfernen Sie den Akku.
3. Setzen Sie die SIM-Karte in den SIM-Kartensteckplatz ein (und die SD-Karte in den SD-Steckplatz, falls erforderlich).
4. Lesen Sie den Netzwerknamen (SSID) und das Passwort des Wi-Fi auf dem Etikett unterhalb des Akkus ab.
5. Legen Sie den Akku ein.
6. Schalten Sie das Gerät mit der oberen Seitentaste (B) ein.
7. Verbinden Sie Ihren PC oder Mac mit dem von der HubPowerbank erstellten Wi-Fi-Netzwerk, z. B. LTE-AP-xxxxxx
8. Wenn die Internetverbindung aktiv ist, ist die Konfiguration abgeschlossen (wenn die SIM-Karte mit einer PIN gesperrt ist, müssen Sie diese in der HubPowerbank-Webschnittstelle unter 192.168.1.1 eingeben).

5 ZUSÄTZLICHE KONFIGURATION

Wir empfehlen dringend, die Standard-SSID und das Wi-Fi-Passwort nach der ersten Installation zu ändern, um die Sicherheit Ihrer Daten zu gewährleisten.

5.1 - Ändern von SSID und Passwort

Um den Wi-Fi-Netzwerknamen/das Passwort zu ändern:

1. Verbinden Sie sich mit HubPowerbank.
2. Gehen Sie zu 192.168.1.1 und melden Sie sich bei der Webschnittstelle an:
 - Standard-Passwort: admin
3. Gehen Sie zu Netzwerkeinstellungen > Wi-Fi-Einstellungen > Haupt-SSID.
4. Ändern Sie den Netzwerknamen (SSID) und/oder das Passwort.
5. Wählen Sie Anwenden.

5.2 - Zurücksetzen des Geräts auf die Werkseinstellungen mithilfe der physischen Taste

Wenn Sie den Benutzernamen, das Kennwort oder die SSID vergessen haben, können Sie die Einstellungen auf die werkseitigen Standardeinstellungen zurücksetzen. Um das Gerät auf die Werkseinstellungen zurückzusetzen, drücken und halten Sie die Reset-Taste (siehe Abb. 1 - F), bis das Gerät neu startet.

5.3 - Zurücksetzen des Geräts auf die Werkseinstellungen über die Weboberfläche

Wenn Sie eine Einstellung konfiguriert haben, die den ordnungsgemäßen Betrieb des Geräts verhindert, können Sie das Gerät über die Webschnittstelle auf die Werkseinstellungen zurücksetzen:

1. Verbinden Sie sich mit HubPowerbank.
2. Gehen Sie zu 192.168.1.1 und melden Sie sich bei der Webschnittstelle an.
3. Gehen Sie zu Erweiterte Einstellungen > Andere.
4. Wählen Sie Werkseinstellungen zurücksetzen

5.4 - Batteriesparende Konfiguration

Das Gerät verfügt über einen Modus, mit dem es sich automatisch ausschaltet, wenn über einen bestimmten Zeitraum keine Geräte mit dem Gerät verbunden sind (über Wi-Fi oder USB).

Der Modus ermöglicht es dem Gerät, in den Wi-Fi-Ruhemodus zu wechseln, um den Akku zu schonen. Das Gerät kann durch Drücken der Einschalttaste wieder eingeschaltet werden.

Um die Energiespareinstellungen zu ändern:

1. Verbinden Sie sich mit HubPowerbank.
2. Gehen Sie zu 192.168.1.1 und melden Sie sich bei der Webschnittstelle an.
3. Gehen Sie zu Erweiterte Einstellungen > Energiesparen.

Die bevorzugte Zeit kann durch die Auswahl von "Wi-Fi Sleep" und die Auswahl der gewünschten Schlafperiode eingestellt werden:

- Niemals schlafen (Standard)
 - 5 Minuten
 - 10 Minuten
 - 20 Minuten
 - 30 Minuten
 - 1 Stunde
 - 2 Stunden
4. Wählen Sie Anwenden.

5.5 - SD-Kartenfreigabe

- Im HTTP-Freigabemodus unterstützt das Gerät nur FAT/FAT32-Dateisysteme.
- HTTP-Freigabemodus: Freigabe der SD-Karte über den Webbrowser. Die Zuordnung der SD-Karte zu einem Wechsellaufwerk über einen USB-Anschluss wird deaktiviert.
- Pfad zur Freigabe: Sie können den Freigabepfad eingeben, z. B. /Pictures. Wenn Sie nur ein Schrägstrichsymbol "/" in das Feld Freizugebender Pfad eingeben, bestätigen Sie die Freigabe der gesamten SD-Karte.
- Der Freigabepfad darf weder einen Punkt noch die folgenden Zeichen enthalten: < > " , & + / \ : * | # ? ~ ' `

Um die Einstellungen für die SD-Kartenfreigabe zu verwalten:

1. Verbinden Sie sich mit HubPowerbank.
2. Gehen Sie zu 192.168.1.1 und melden Sie sich bei der Webschnittstelle an.
3. Gehen Sie zur Registerkarte SD-Karte

Sobald die Option SD-Kartenfreigabe korrekt konfiguriert ist, erscheint eine neue Schaltfläche "SD-Karte anzeigen", wenn Sie sich in das Gerät einloggen (wenn Sie die Konfigurationsoberfläche über 192.168.1.1 aufrufen). Über diese Schaltfläche können Sie die auf der im Gerät eingelegten Micro-SD-Karte gespeicherten Daten

5.6 - SMS-Verwaltung

Das Gerät ist in der Lage, Textnachrichten zu empfangen und zu senden.

Um auf Ihren Posteingang zuzugreifen:

1. Verbinden Sie sich mit HubPowerbank.
2. Gehen Sie zu 192.168.1.1 und melden Sie sich bei der Webschnittstelle an.
3. Gehen Sie zu > SMS

Um eine Nachricht zu erstellen:

1. Verbinden Sie sich mit HubPowerbank.
2. Gehen Sie zu 192.168.1.1 und melden Sie sich bei der Webschnittstelle an.
3. Gehen Sie zu Einstellungen > SMS -> Gerät -> Neu
4. Wählen Sie Senden.

6 NICE/FIBARO INTEGRATION

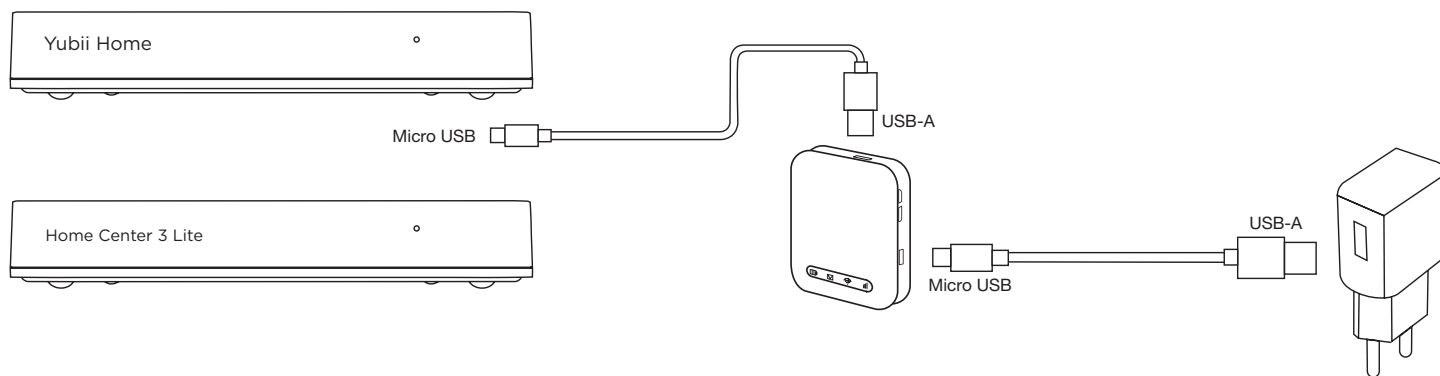
HubPowerbank kann als Notstrom- und Internetquelle dienen. Das Gerät ist für die Zusammenarbeit mit FIBARO Home Center 3 Lite und Nice Yubii Home konzipiert und unterstützt die automatische Umschaltung bei der Erkennung eines Stromausfalls oder einer Internetverbindung.

6.1 - Anforderungen

Um die Integration richtig zu konfigurieren, benötigen Sie folgende Voraussetzungen:

- HubPowerbank
- PC oder Mac
- SIM-Karte mit einem aktiven Datentarif
- Home Center 3 Lite oder Yubii Home

6.2 - Konfiguration der Integration



1. Installieren und konfigurieren Sie Ihren Smart Home Hub, Yubii Home oder Home Center 3 Lite, gemäß der mit dem Gerät gelieferten Anleitung.
2. Schließen Sie Ihren Smart Home-Hub mit einem USB-A auf Micro USB Kabel an den USB-A-Anschluss der HubPowerbank an.
3. Schließen Sie Ihre HubPowerbank über ein USB-A auf Micro USB Kabel an das Stromnetz an.
4. Schalten Sie die HubPowerbank ein, indem Sie die Einschalttaste 3 Sekunden lang gedrückt halten (falls sie nicht bereits eingeschaltet ist).
5. Verwenden Sie einen Webbrowser, um find.fibaro.com zu öffnen, und melden Sie sich bei der Webschnittstelle des Smart Home-Hubs an.
6. Gehen Sie zu Erweiterte Einstellungen > Netzwerk.
7. Wählen Sie im Abschnitt Wi-Fi-Verbindung die Option Suchen und Verbinden.
8. Wählen Sie Notfall-Wi-Fi.
9. Wählen Sie das von der HubPowerbank erstellte Wi-Fi-Netzwerk und geben Sie das Passwort ein.
10. Ihre Backup-Netzwerkverbindung ist nun konfiguriert.

Bitte beachten Sie, dass die HubPowerbank bei Bedarf als Hauptinternetverbindung verwendet werden kann.

Die Konfiguration der Wi-Fi-Netzwerke finden Sie auf der Browser-Benutzeroberfläche -> Einstellungen -> 1. Netzwerk.

7 TECHNISCHE DATEN

Das Produkt wird für Nice S.p.a. hergestellt. (TV). Warnhinweise: - Alle in diesem Abschnitt angegebenen technischen Daten beziehen sich auf eine Umgebungstemperatur von 20 °C (± 5 °C) - Nice S.p.a. behält sich das Recht vor, jederzeit Änderungen am Produkt vorzunehmen, wenn dies als notwendig erachtet wird, wobei die gleichen Funktionen und der gleiche Verwendungszweck beibehalten werden.

HubPowerbank	
Modell-Nummer	HubPowerbank MiFi MF65
Stromversorgung	5 V DC, max. 1 A
Betriebstemperatur	-10-40°C
Luftfeuchtigkeit bei Betrieb	5%-95%
Schnittstellen	Micro USB, USB-A
SD-Karten-Unterstützung	MicroSD-Steckplatz; bis zu 32 GB
Abmessungen	83 x 72 x 24 mm

Funk-Transceiver	
Protokoll	3G, LTE, Wi-Fi (802.11 bgn)
Funkfrequenz	B1/8 (900/2100 MHz), B1/3/8/20/38, 2.4 GHz (2400MHz-2483.5MHz)
Max. Sendeleistung	3G: +24 dBm LTE: +25 dBm Wi-Fi b: +15 dBm, Wi-Fi g: +13 dBm, Wi-Fi n: +12 dBm

(*) Die Transceiver-Reichweite wird stark von anderen Geräten beeinflusst, die bei gleicher Frequenz mit kontinuierlicher Übertragung arbeiten, wie Alarmer und Funkkopfhörer, die den Transceiver der Steuereinheit beeinträchtigen können.

8 PRODUKTENTSORGUNG

Dieses Produkt ist Bestandteil der Automatisierung und muss daher zusammen mit dieser entsorgt werden.

Wie bei der Installation müssen auch am Ende der Produktlebensdauer die Demontage- und Verschrottungsarbeiten von qualifiziertem Personal durchgeführt werden. Dieses Produkt besteht aus verschiedenen Materialien, von denen einige recycelt werden können, während andere verschrottet werden müssen. Informieren Sie sich über die Recycling- und Entsorgungssysteme, die von den örtlichen Vorschriften in Ihrer Nähe für diese Produktkategorie vorgesehen sind.



Vorsicht! – Einige Teile des Produkts können Schadstoffe oder gefährliche Stoffe enthalten, die bei Entsorgung in die Umwelt schwere Umwelt- oder Gesundheitsschäden verursachen können.

Wie durch das nebenstehende Symbol angezeigt, ist die Entsorgung dieses Produkts über den Hausmüll strengstens untersagt. Sortieren Sie die Materialien für die Entsorgung gemäß den in Ihrer Region geltenden Vorschriften oder geben Sie das Produkt beim Kauf eines gleichwertigen Produkts an den Händler zurück.

Vorsicht! – Die örtliche Gesetzgebung kann im Falle einer missbräuchlichen Entsorgung dieses Produkts schwere Geldstrafen vorsehen.

EU-KONFORMITÄTSERKLÄRUNG

Hiermit erklärt Nice S.p.A., dass der Funkgerätetyp HubPowerbank der Richtlinie 2014/53/EU entspricht.

Der vollständige Text der EU-Konformitätserklärung ist unter folgender Internetadresse abrufbar: <http://www.niceforyou.com/en/support>



Nice SpA
Oderzo TV Italia
info@niceforyou.com

www.niceforyou.com